



**blyweert**<sup>®</sup>  
aluminium

Helios

# HELIOS

## Systemy dachowe do ogrodów zimowych

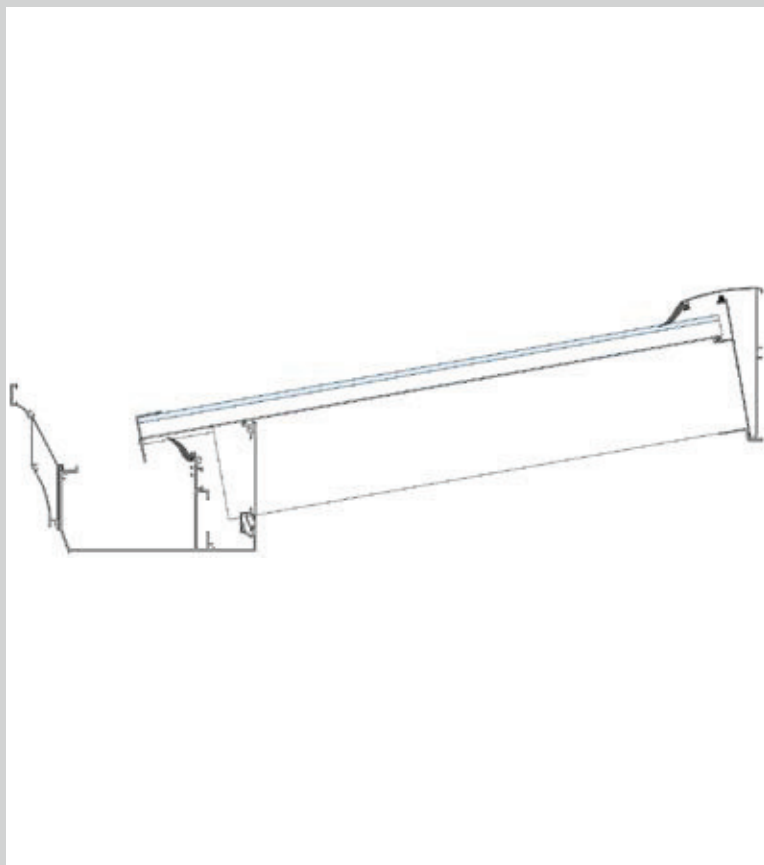
Helios jest systemem wykonanym z aluminium wysokiej jakości, w serii bez przekładek termicznych, do produkcji pergoli. Podobnie jak w przypadku systemu Atlas, system ten składa się z profili nośnych, na których położone jest szklenie.

Dach oferuje powierzchnię zewnętrzną płaską, poprzez użycie płaskich osłon lub uszczelnień typu wąsy z EPDM.

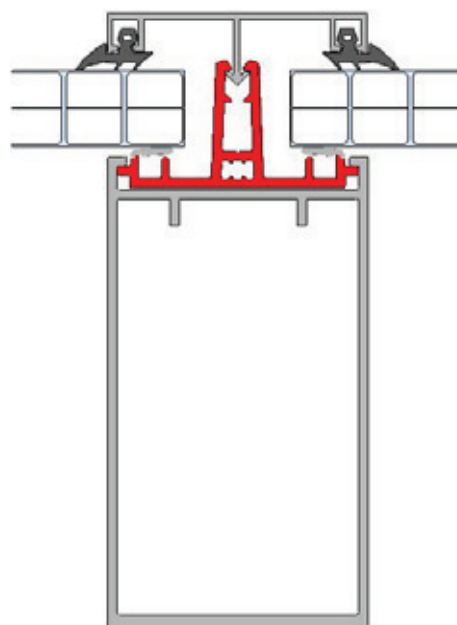
Oczep łączy funkcję rynny dachowej, podczas gdy gąsior zapewnia funkcję połączenia ściennego.

Kształtownik rynny określa w dużej mierze estetykę Heliosa i może zostać wykonany w czterech różnych stylach.

## Rysunki techniczne



**Przekrój pionowy**

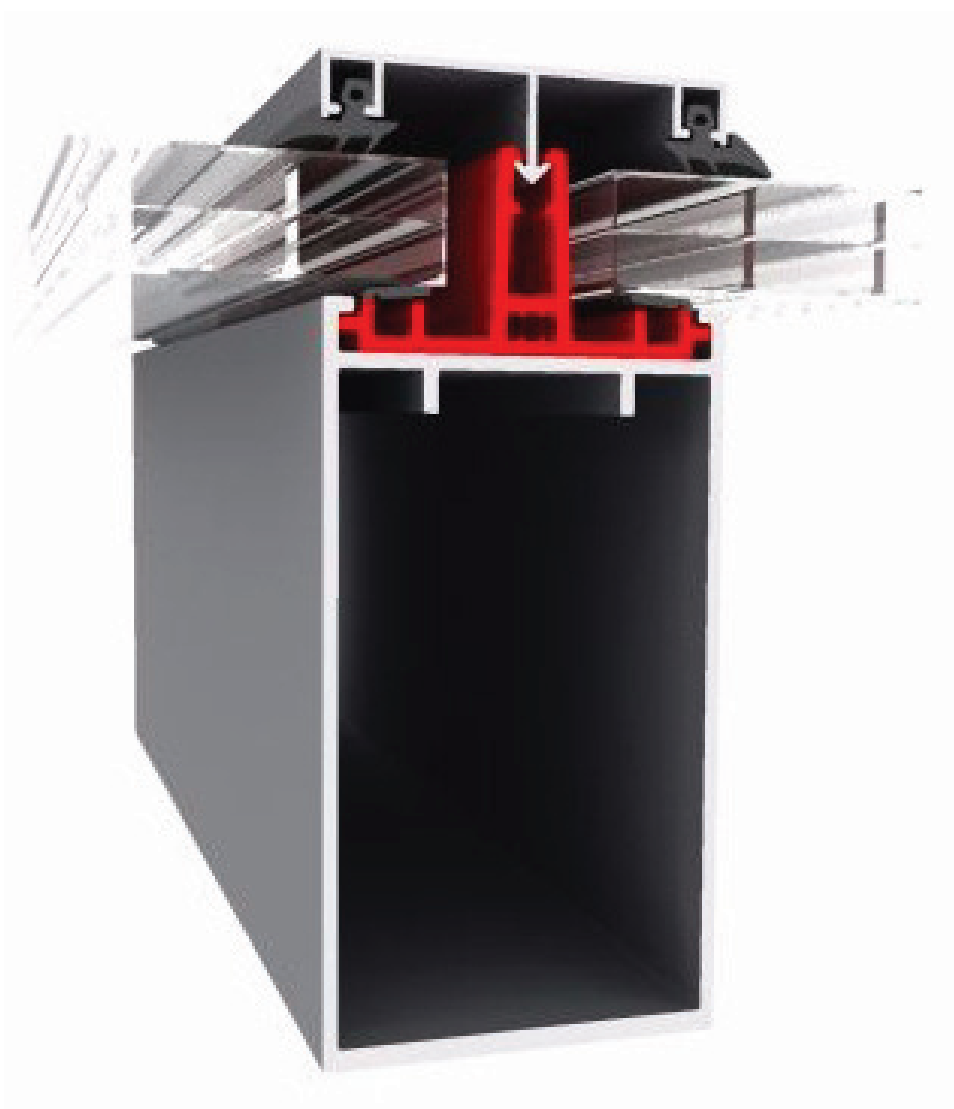


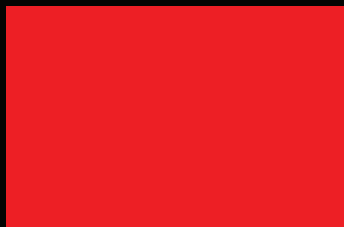
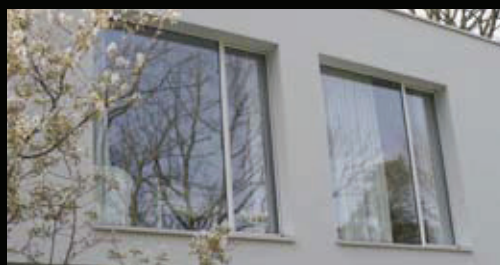
**Krokiew prostokątna  
z osłoną aluminiową**

## Dane techniczne

	<b>Rectangulair</b>	<b>Victoriaans</b>
<b>Szerokosc profilu nosnego</b>	55 mm	55 mm
<b>Wysokosc profilu nosnego</b>	100 mm	100 mm
<b>Spadek dachowy</b>	5° - 23°	5° - 23°
<b>Grubosc szklenia</b>	od 8 do 16 mm	8 do 16 mm
<b>Grubosc wypełnienia mineralnego</b>	od 8 do 16 mm	8 do 16 mm
<b>Grubosc płyt warstwowych</b>	od 16 mm	do 16 mm

## Perspektywa





**blyweert**<sup>®</sup>  
aluminium  
exact<sup>ly</sup> your profile

Blyweert Aluminium Sp. z o.o  
Spacerowa 34  
05-152 Czosnów  
POLSKA  
T +48 (0)22/785 06 62  
F +48 (0)22/785 06 64

[www.blyweert.pl](http://www.blyweert.pl)